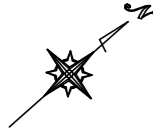
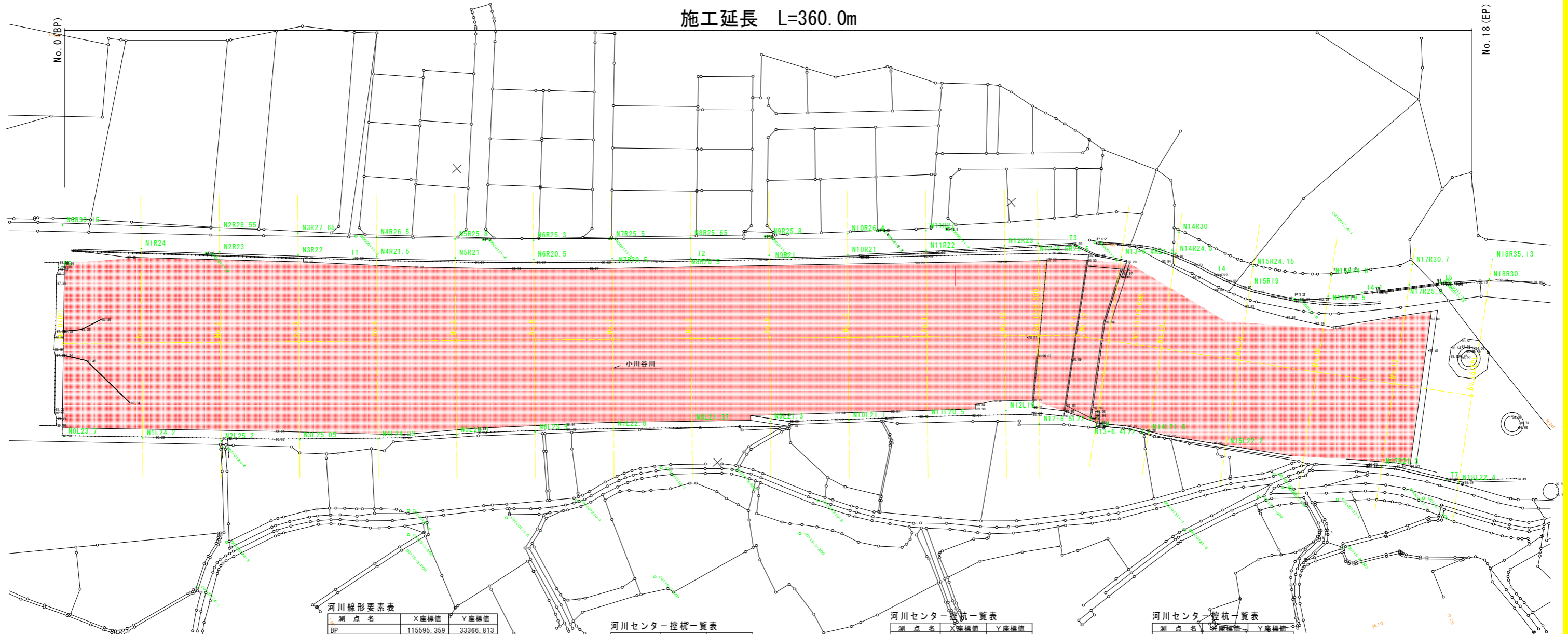


線形図

S=1:500



施工延長 L=360.0m



河川線形要素表

測点名	X座標値	Y座標値
BP	115595.359	33366.813
No. 1	115610.435	33379.955
No. 2	115625.511	33393.097
No. 3	115640.587	33406.240
No. 4	115655.662	33419.382
No. 5	115670.738	33432.524
No. 6	115685.814	33445.666
No. 7	115700.890	33458.809
No. 8	115715.966	33471.951
No. 9	115731.042	33485.093
No. 10	115746.118	33498.235
No. 11	115761.193	33511.378
No. 12	115776.269	33524.520
No. 12+8.500	115782.676	33530.105
No. 12+17.840 (IP. 1)	115789.717	33536.243
No. 13	115791.101	33537.902
No. 13+13.600	115799.813	33548.345
No. 14	115803.913	33553.259
No. 15	115816.724	33568.617
No. 16	115829.536	33583.975
No. 17	115842.348	33599.332
No. 18	115855.160	33614.690
P5	115607.935	33351.912
T8	115778.877	33557.500

河川センター控枕一覧表

測点名	X座標値	Y座標値
N0L23.7	115579.785	33384.678
N0R30.15	115615.171	33344.086
N1L24.2	115594.533	33398.197
N1R24	115626.206	33361.864
N1R29.35	115629.721	33357.831
N2L25.2	115608.951	33412.093
N2R23	115640.624	33375.760
N2R28.55	115644.271	33371.577
N3L25.05	115624.126	33425.122
N3R22	115655.043	33389.656
N3R27.65	115658.756	33385.397
N4L24.93	115639.281	33438.174
N4R21.5	115669.790	33403.175
N4R26.5	115673.076	33399.406
N5L24.1	115654.902	33450.691
N5R21	115684.538	33416.695
N5R25.8	115687.692	33413.076
N6L23.5	115670.372	33463.381
N6R20.5	115699.285	33430.214
N6R25.3	115702.439	33426.596
N7L22.8	115685.908	33475.565
N7R20.5	115714.361	33443.356
N7R25.5	115717.646	33439.587

河川センター控枕一覧表

測点名	X座標値	Y座標値
N8L21.37	115701.923	33488.060
N8R20.5	115729.437	33456.498
N8R25.65	115732.821	33452.616
N9L21.3	115717.045	33501.149
N9R21	115744.841	33469.264
N9R25.8	115747.995	33465.645
N10L21.1	115732.252	33514.141
N10R21	115759.917	33482.406
N10R26.4	115763.465	33478.335
N11L20.5	115747.723	33526.830
N11R22	115775.650	33494.794
N11R27	115778.935	33491.025
N12+8.5L22.5	115767.891	33547.066
N12+8.5R23.5	115798.119	33512.391
N12+8.5R28.5	115801.404	33508.622
N12L19	115763.784	33538.842
N12R23	115791.383	33507.183
N12R28	115794.668	33503.414
N13+6.4L22.3	115778.077	33557.101
N13+6.4R21.5	115811.710	33529.043
N14L21.6	115787.326	33567.096
N14R24.5	115822.726	33537.565
N14R30	115826.949	33534.042
N15L22.2	115799.677	33582.838
N15R19	115831.314	33556.446
N15R24.15	115835.269	33553.147

河川センター控枕一覧表

測点名	X座標値	Y座標値
N16L22.3	115812.412	33598.260
N16R19.5	115844.510	33571.483
N16R24.8	115848.580	33568.088
N17R21.3	115825.992	33612.977
N17R25.5	115861.929	33582.997
N17R30.7	115865.922	33579.666
N18L22.4	115837.959	33629.039
N18R30	115878.196	33595.472
N18R35.13	115882.136	33592.186

河川曲線要素表

IP番号	1
IA	9° 05' 03"
R	-
TL	-
CL	-
SL	-
X座標値	115789.717
Y座標値	33536.243

基準点座標

測点名	X座標値	Y座標値	Z座標値
T1	115665.169	33399.612	90.858
T2	115730.997	33458.452	91.859
T3	115804.642	33518.290	95.893
T4	115826.829	33548.428	100.269
T4-1	115851.682	33576.507	102.794
T5	115868.204	33587.905	102.625
T6	115909.705	33636.101	101.747
T6-1	115869.494	33665.823	100.913
T7	115836.002	33626.457	95.773
T8	115778.877	33557.500	95.127
P5	115607.935	33351.912	90.000

実施設計図面

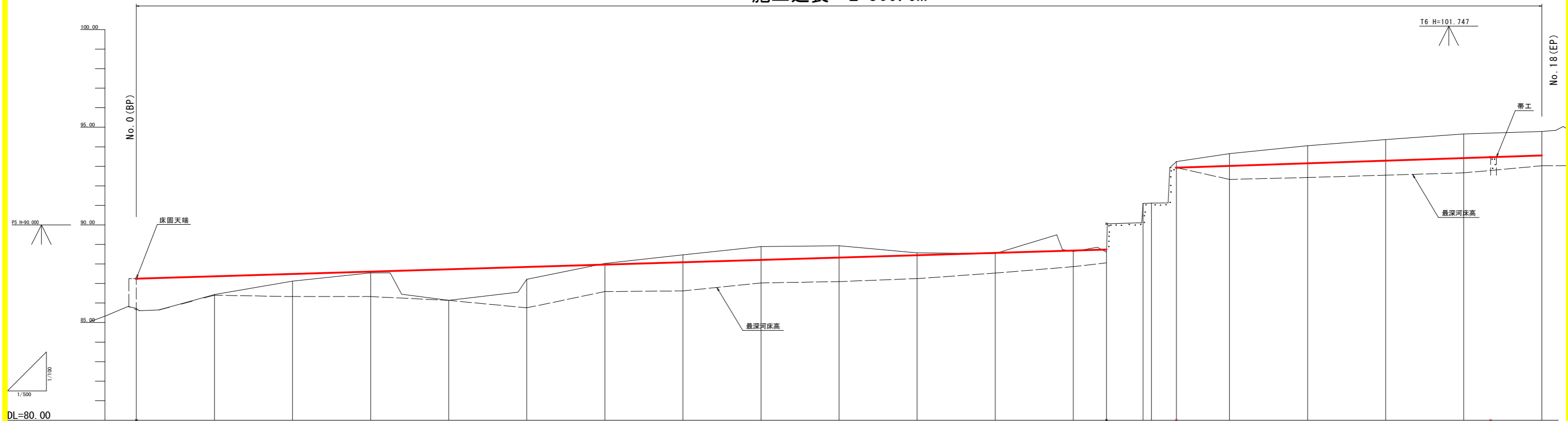
工事名	R1三土 小川谷川 東・屋間 河道掘削工事		
路線名等	小川谷川		
工事箇所	三好郡東みよし町屋間		
図面名	線形図(屋間)		
縮尺	1:500	図面番号	1/7
事業者名	徳島県西部総合県民局<三好庁舎>		

縦断図

工事名	R1三工 小川谷川 東・基間 河道掘削工事		
路線名等	小川谷川		
工事箇所	三好郡東みよし町基間		
図面名	縦断図		
縮尺	V=1:100 H=1:500	図面番号	2 / 7
事業者名	徳島県西部総合県民局<三好庁舎>		

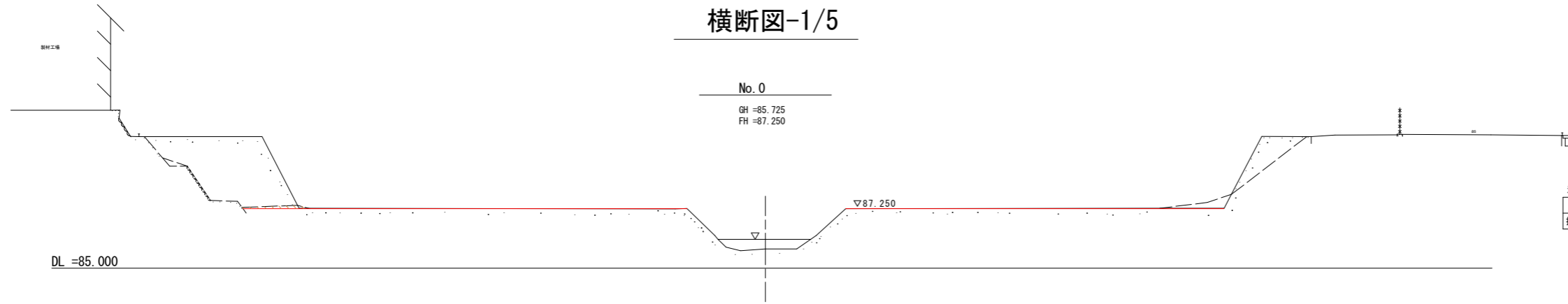
実施設計図面

施工延長 L=360.0m



計画高水勾配																					
計画河床高	87.250	87.370	87.490	87.610	87.730	87.850	87.970	88.090	88.210	88.330	88.450	88.570	88.690	88.741	92.930	93.022	93.156	93.291	93.425	93.560	
河床勾配																					
最深河床高	85.660	86.399	86.300	86.331	86.136	85.754	86.586	86.622	87.029	87.006	87.252	87.532	87.862	88.000	91.009	92.329	92.427	92.546	92.666	93.027	
地盤高	85.725	86.439	87.122	87.644	86.136	87.215	88.026	88.468	88.894	88.934	88.667	88.534	88.633	88.605	91.097 91.113	93.241	93.646	94.059	94.366	94.659	94.786
追加距離	0.000	20.000	40.000	60.000	80.000	100.000	120.000	140.000	160.000	180.000	200.000	220.000	240.000	248.500	257.840 260.000	266.400	280.000	300.000	320.000	340.000	360.000
単距離	0.000	20.000	20.000	20.000	20.000	20.000	20.000	20.000	20.000	20.000	20.000	20.000	20.000	8.500	9.340 2.160	6.400	13.600	20.000	20.000	20.000	20.000
測点	No.0	No.1	No.2	No.3	No.4	No.5	No.6	No.7	No.8	No.9	No.10	No.11	No.12	No.12+E.5	IP-1 No.13	No.13+E.4	No.14	No.15	No.16	No.17	No.18
曲線	<p style="text-align: center;">IP-1 IA=9-05-03</p>																				

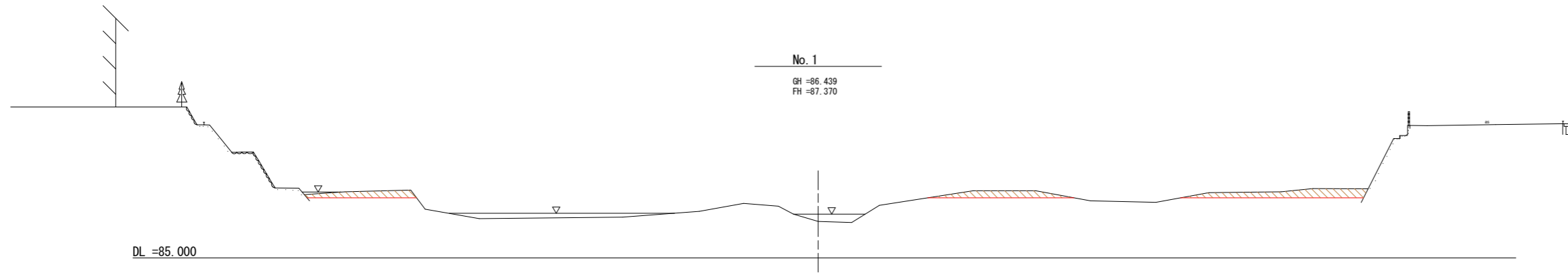
横断面図-1/5



No. 0
GH = 85.725
FH = 87.250

河川土工

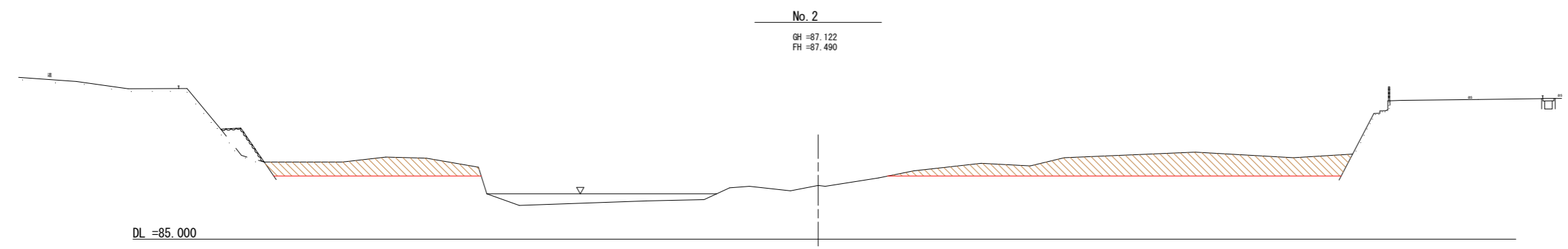
細別	規格	単位	数量
掘削	土砂	m3	0.2



No. 1
GH = 86.439
FH = 87.370

河川土工

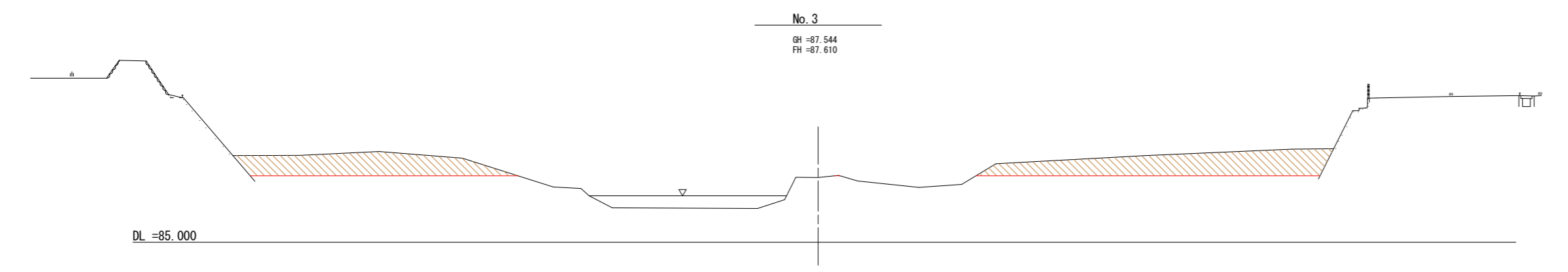
細別	規格	単位	数量
掘削	土砂	m3	4.0



No. 2
GH = 87.122
FH = 87.490

河川土工

細別	規格	単位	数量
掘削	土砂	m3	16.9



No. 3
GH = 87.544
FH = 87.610

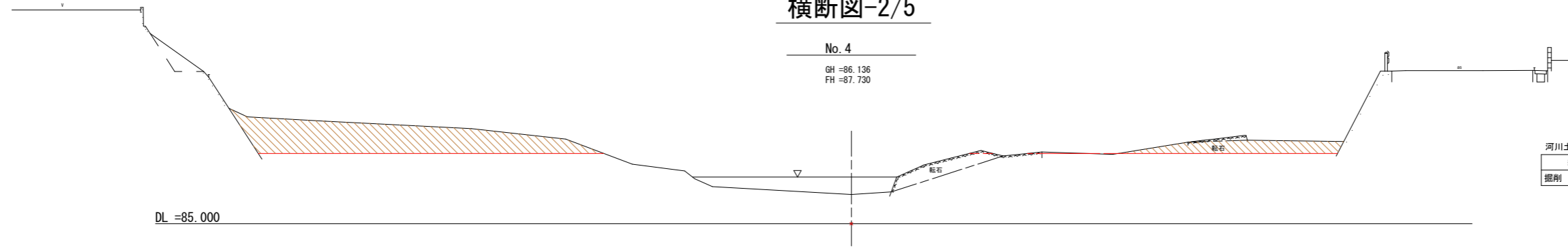
河川土工

細別	規格	単位	数量
掘削	土砂	m3	18.8

実施設計図面

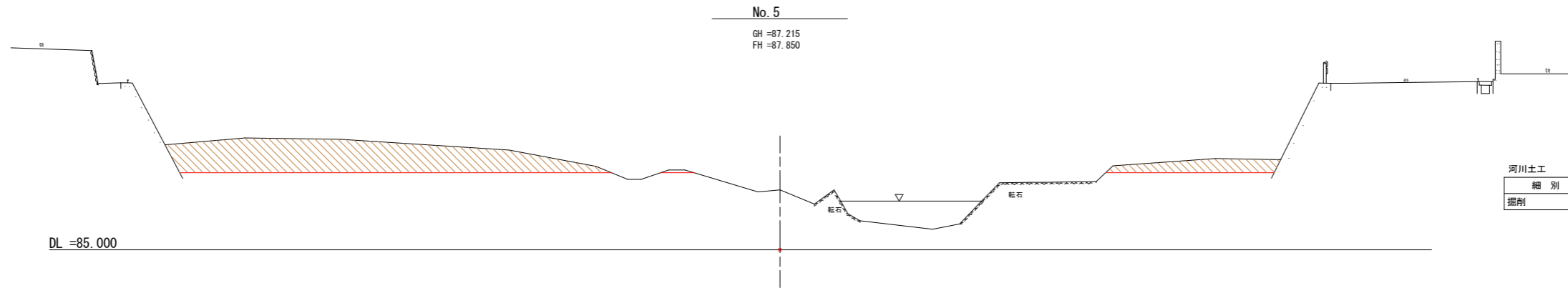
工事名	R1三土 小川谷川 東・屋間 河道掘削工事		
路線名等	小川谷川		
工事箇所	三好郡東みよし町屋間		
図面名	横断面-1/5		
縮尺	1:100	図面番号	3 / 7
事業者名	徳島県西部総合県民局<三好庁舎>		

横断面-2/5



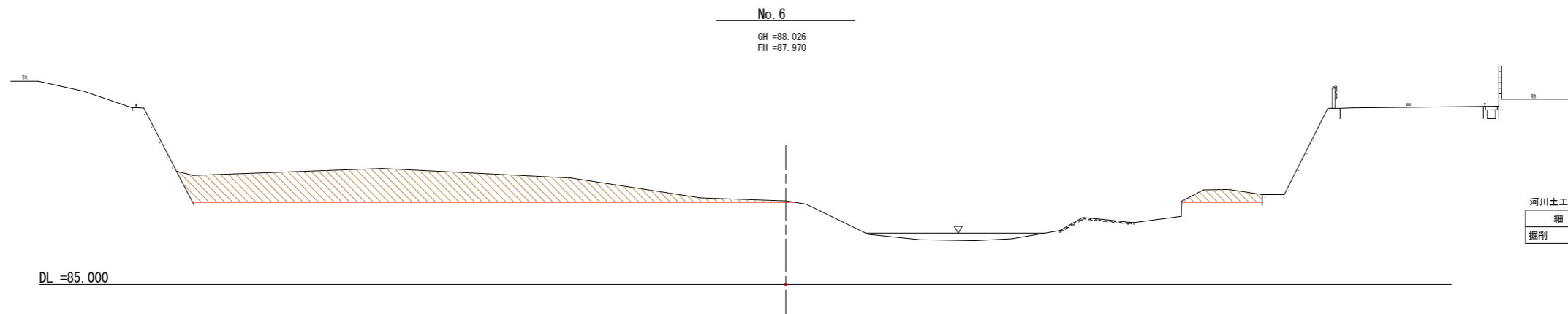
河川土工

細別	規格	単位	数量
掘削	土砂	m ³	17.2



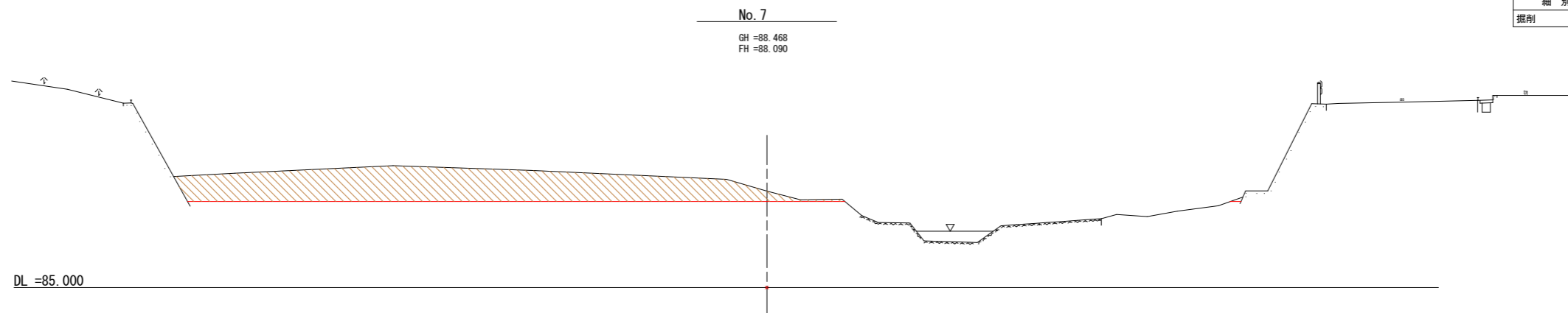
河川土工

細別	規格	単位	数量
掘削	土砂	m ³	18.6



河川土工

細別	規格	単位	数量
掘削	土砂	m ³	18.9



河川土工

細別	規格	単位	数量
掘削	土砂	m ³	22.3

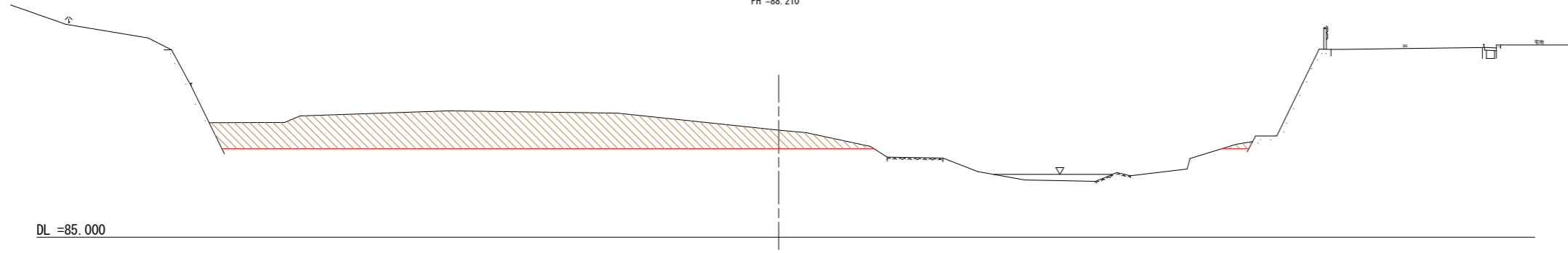
実施設計図面

工事名	R1三土 小川谷川 東・壑間 河道掘削工事		
路線名等	小川谷川		
工事箇所	三好郡東みよし町壑間		
図面名	横断面-2/5		
縮尺	1:100	図面番号	4/7
事業者名	徳島県西部総合県民局<三好庁舎>		

横断図3/5

No. 8

GH = 88.894
FH = 88.210

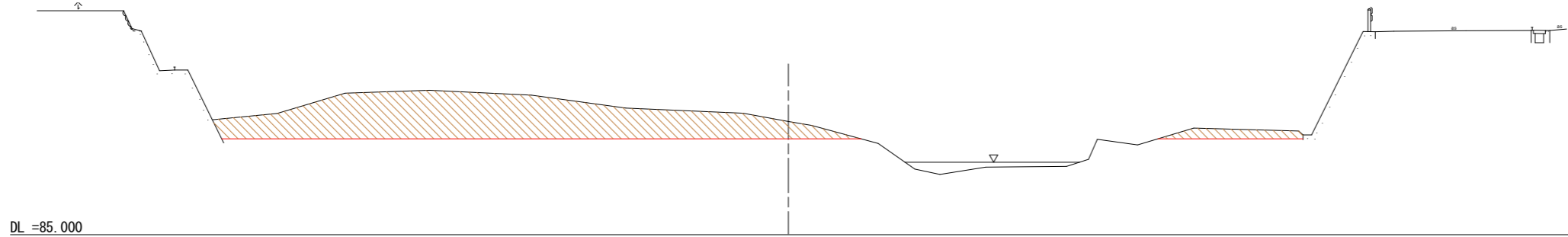


河川土工

細別	規格	単位	数量
掘削	土砂	m3	25.6

No. 9

GH = 88.934
FH = 88.330

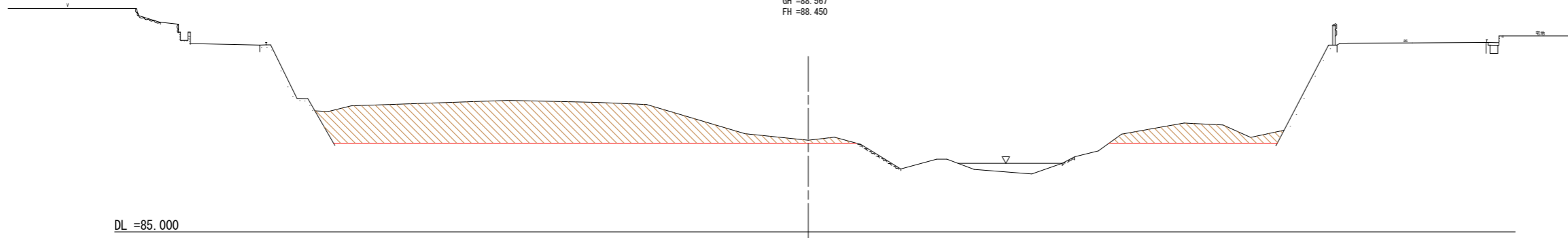


河川土工

細別	規格	単位	数量
掘削	土砂	m3	26.7

No. 10

GH = 88.567
FH = 88.450

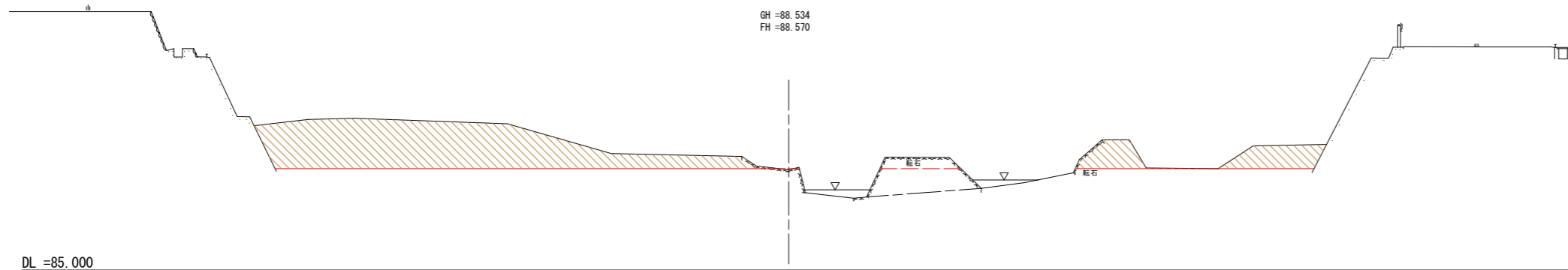


河川土工

細別	規格	単位	数量
掘削	土砂	m3	27.5

No. 11

GH = 88.534
FH = 88.570



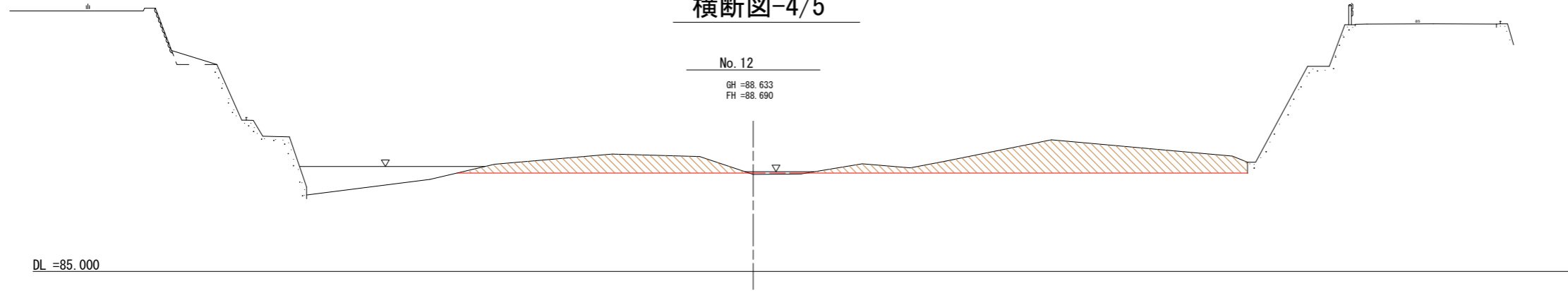
河川土工

細別	規格	単位	数量
掘削	土砂	m3	25.2

実施設計図面

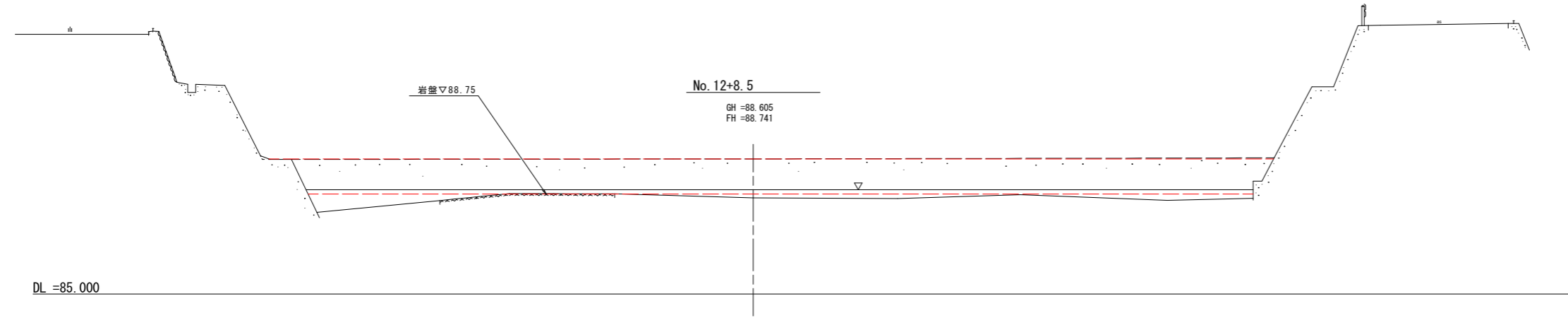
工事名	R1三土 小川谷川 東・屋間 河道掘削工事		
路線名等	小川谷川		
工事箇所	三好郡東みよし町屋間		
図面名	横断図-3/5		
縮尺	1:100	図面番号	5 / 7
事業者名	徳島県西部総合県民局<三好庁舎>		

横断面図-4/5



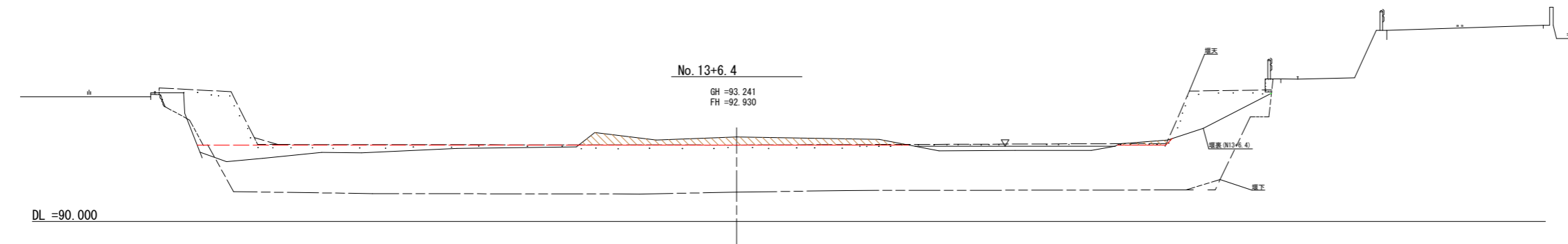
河川土工

細別	規格	単位	数量
掘削	土砂	m3	16.5



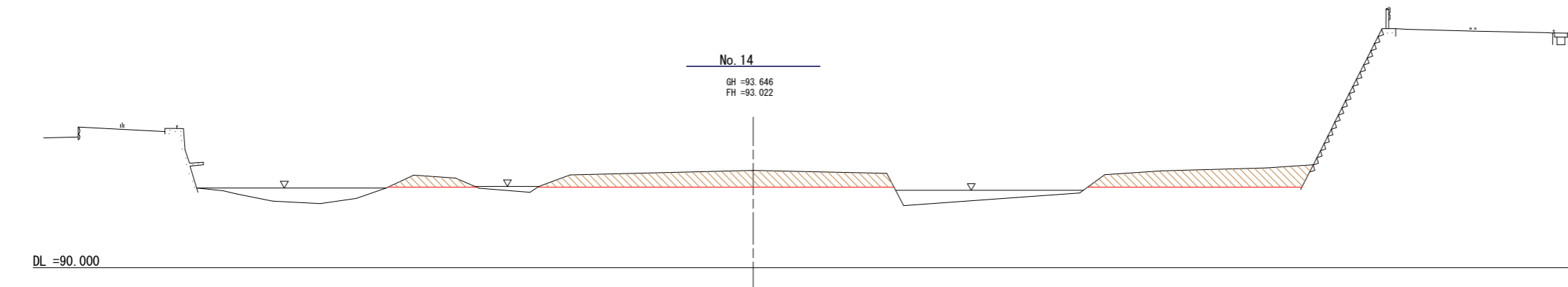
河川土工

細別	規格	単位	数量
掘削	土砂	m3	-



河川土工

細別	規格	単位	数量
掘削	土砂	m3	3.5



河川土工

細別	規格	単位	数量
掘削	土砂	m3	13.0

実施設計図面

工事名	R1三土 小川谷川 東・壑間 河道掘削工事		
路線名等	小川谷川		
工事箇所	三好郡東みよし町壑間		
図面名	横断面図-4/5		
縮尺	1:100	図面番号	6 / 7
事業者名	徳島県西部総合県民局<三好庁舎>		

横断面図-5/5

No. 15

GH = 94.059
FH = 93.156

DL = 90.000

河川土工

細別	規格	単位	数量
掘削	土砂	m ³	10.1

No. 16

GH = 94.366
FH = 93.291

DL = 90.000

河川土工

細別	規格	単位	数量
掘削	土砂	m ³	12.0

No. 17

GH = 94.659
FH = 93.425

DL = 90.000

河川土工

細別	規格	単位	数量
掘削	土砂	m ³	17.7

No. 18

GH = 94.786
FH = 93.560

DL = 90.000

河川土工

細別	規格	単位	数量
掘削	土砂	m ³	19.5

工事名	R1三土 小川谷川 東・屋間 河道掘削工事		
路線名等	小川谷川		
工事箇所	三好郡東みよし町屋間		
図面名	横断面図-5/5		
縮尺	1:100	図面番号	7/7
事業者名	徳島県西部総合県民局<三好庁舎>		